



## B+K Waterslagen

### **Voor een perfecte aansluiting onder ieder kozijn**

B+K- Waterslagen zijn aluminium waterslagen die in ieder bouwkundig ontwerp passen. Leverbaar met een zichtzijde van 40mm heeft u altijd een esthetisch verantwoorde keuze. B+K waterslagen zijn duurzaam, onderhoudsvriendelijk, hebben een lange levensduur en zijn volledig recyclebaar.

B+K- Waterslagen zijn geëxtrudeerde aluminium waterslagen. De gebruikte aluminium- legering is AlMgSi 0,5 F 22. Deze legering heeft uitstekende eigenschappen. Deze is prima te bewerken, zeer geschikt voor oppervlaktebehandeling en heeft een lange levensduur. B+K- Waterslagen zijn leverbaar in iedere gewenste RAL kleur en in geanodiseerde uitvoering.





## B+K Waterslagen Serie 5 graden afschot

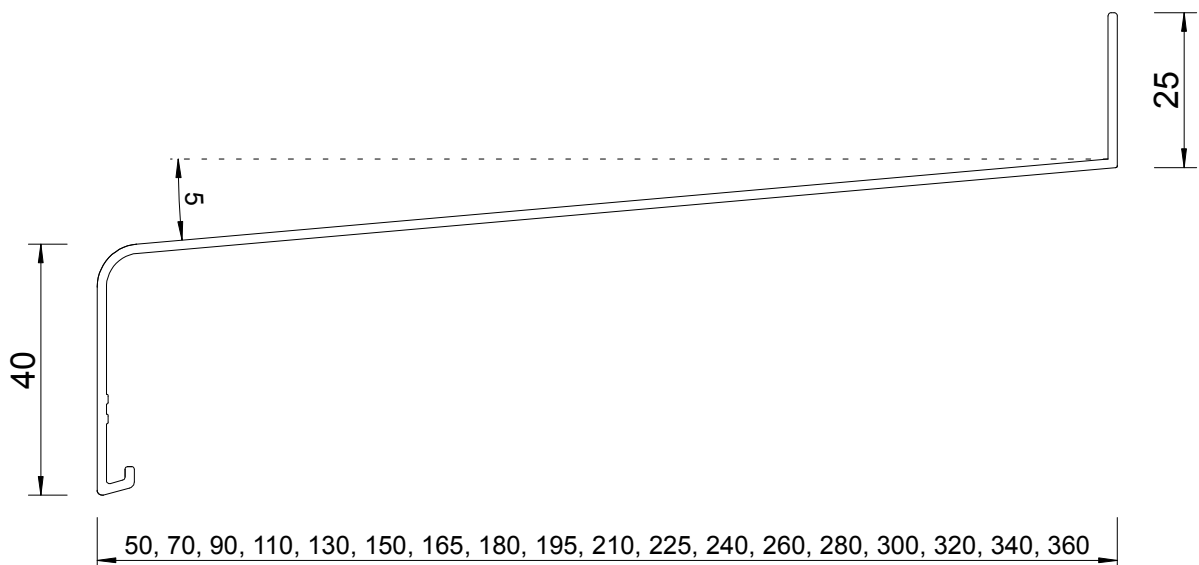
De voordelen van B+K- Waterslagen op een rij:

- Zeer stabiele uitvoering
- Eenvoudige montage
- Leverbaar in vele breedtematen
- Leverbaar met een zichtzijde van 40 mm.
- Afwijkende zichtzijdes en maten zijn als maatwerk leverbaar.
- Een compleet leveringsprogramma met alle onderdelen en aansluitingen
- Bij uitstek geschikt voor aansluitingen op buiten gevelisolatie
- B+K- Waterslagen worden standaard geleverd met beschermfolie
- Leverbaar in blank, geanodiseerd en in iedere gewenste RAL kleur
- Leverbaar met antidreun- folie
- Standaard voorzien van bevestigingsgaten; h.o.h.350mm

B+K- Waterslagen zijn leverbaar in de volgende breedtematen:

**50, 70, 90, 110, 130, 150, 165, 180, 195, 210, 225, 240, 260, 280, 300, 320, 340 en 360 mm.**

Afschot 5 graden.





## B+K Waterslagen Serie 15 graden afschot

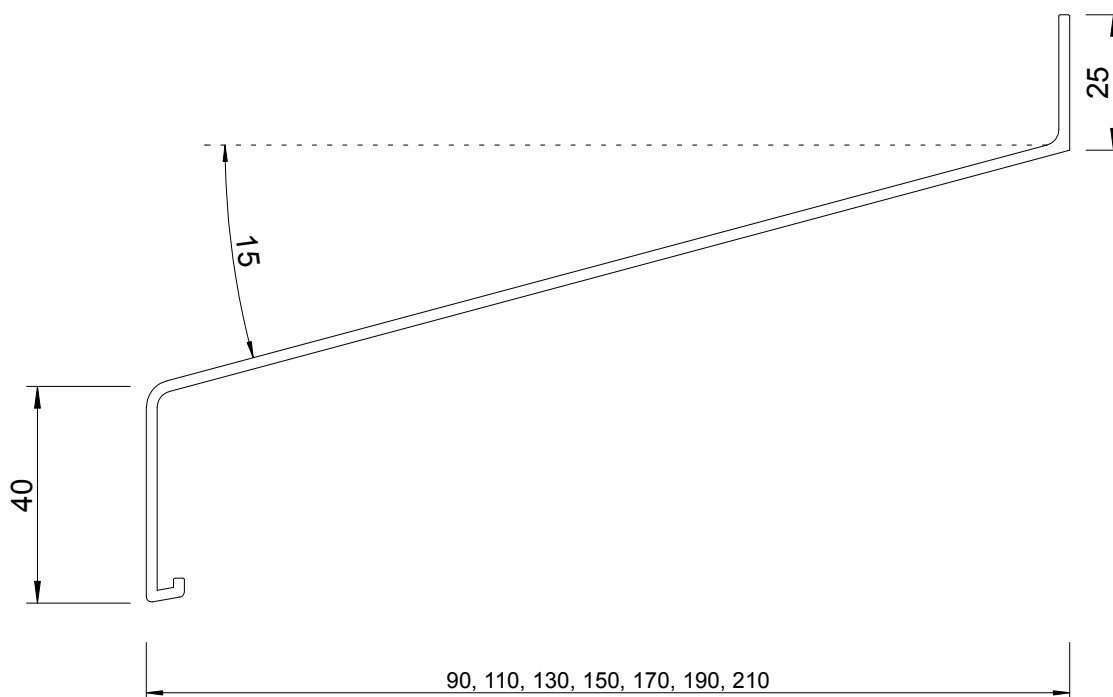
Tevens zijn B+K waterslagen leverbaar met een afschot van 15 graden. De voordelen van B+K-Waterslagen op een rij:

- Zeer stabiele uitvoering
- Eenvoudige montage
- Leverbaar in vele breedtematen
- Leverbaar met een zichtzijde van 40 mm
- Afwijkende zichtzijdes en maten zijn als maatwerk leverbaar.
- Een compleet leveringsprogramma met alle onderdelen en aansluitingen
- B+K- Waterslagen worden standaard geleverd met beschermfolie
- Leverbaar in blank, geanodiseerd en in iedere gewenste RAL kleur
- Leverbaar met antidreun- folie
- Standaard voorzien van bevestigingsgaten h.o.h.350mm

BK- Waterslagen zijn leverbaar in de volgende breedtematen:

**90, 110, 130, 150, 170, 190, 210 mm.** Andere breedtematen zijn in gezette uitvoering leverbaar.

Afschot 15 graden.

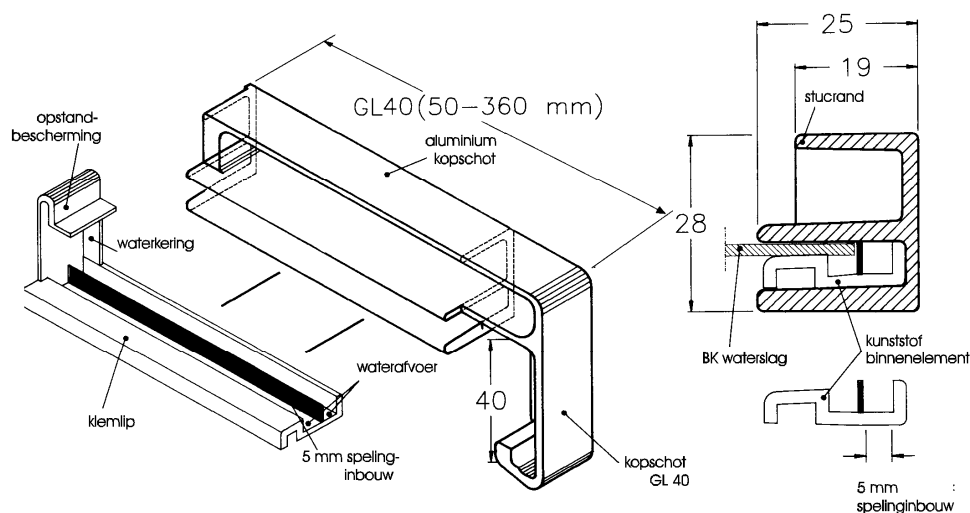




## B+K Waterslagen Kopschot GL 40: De perfecte aansluiting bij buitengevelisolatie

Kopschot GL 40 is speciaal ontwikkeld voor een waterdichte aansluiting bij buiten- gevelisolatie. Toepassing van dit hoogwaardige kopschot voorkomt scheurvorming in het pleisterwerk op langere termijn.

Het kopschot GL 40 is opgebouwd uit een robuust aluminium profiel, waarin een kunststof element geïntegreerd. Dit kunststof element heeft een aantal functies. Het zorgt voor een goede klemwerking van de waterslag. Verder fungeert deze als waterafvoer en wordt automatisch voldoende speling ingebouwd, zodat het uitzetten en krimpen van de waterslag gewaarborgd is.





## B+K Waterslagen Kopschot GL 40: De perfecte aansluiting bij buitengevelisolatie

De voordelen van kopschot GL 40 op een rij:

- Automatisch speling van 5 mm per zijde
- Geïntegreerde waterafvoer in het kopschot
- Optimale klemwerking van de waterslag
- Optimale waterdichtheid in de hoekaansluiting door speciaal afdekelement
- Eenvoudige montage
- Volledig recyclebaar
- Zeer stabiele uitvoering; daardoor vormvast en onverwoestbaar
- Aanbevolen door toonaangevende gevelisolatiefabrikanten.

Kopschot GL 40 is in alle RAL kleuren leverbaar. Kopschot GL 40 is alleen leverbaar voor waterslagen met een zichtzijde van 40 mm. GL 40 kopschotten zijn alleen leverbaar t.b.v. waterslagen met 5 graden afschot.

### **Let op!**

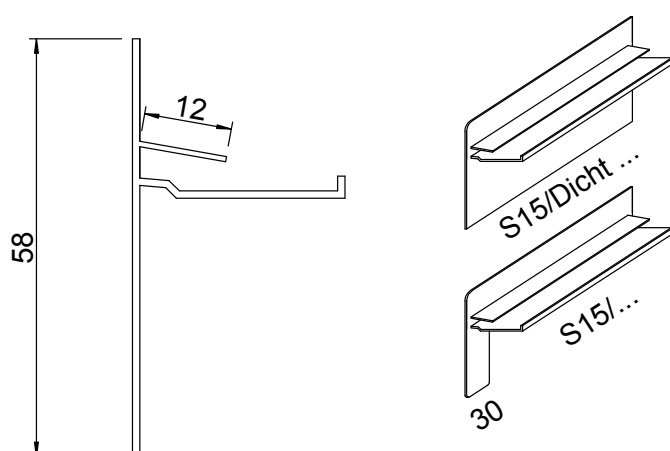
Voor een goede aansluiting van de waterslag in de buitengevelisolatie is de juiste lengte van de waterslag en het kopschot GL 40 van groot belang. Wij adviseren U graag over de correcte maatvoering en een goede aansluiting.



## B+K Waterslagen Onderdelen

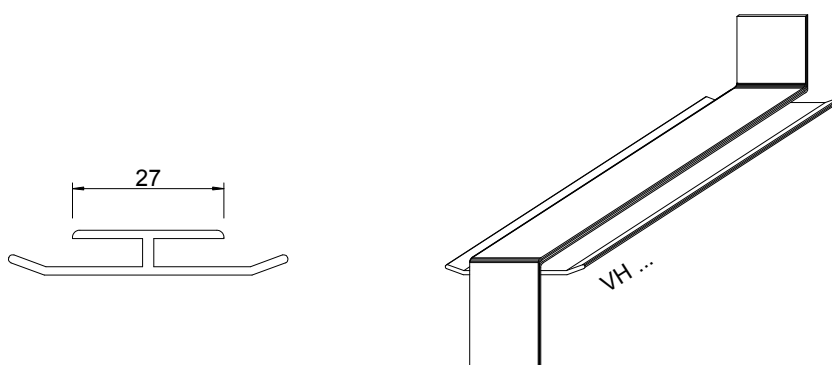
### Kopschot S15

Kopschot S15 is een aluminium kopschot dat geschikt is voor alle gangbare aansluitingen met o.a. metselwerk, beton, houten en kunststof gevelbekleding. Dit kopschot wordt over de B+K-Waterslag geschoven en sluit hier naadloos op aan.



### Koppelplaat VH

Koppelplaat VH is een solide verbindingprofiel uit aluminium. Hiermee sluiten twee lengtedelen perfect op elkaar aan. Deze koppelplaat dekt tevens de bovenzijde en de zichtzijde van de B+K- Waterslag af. Hierdoor kan een goede waterdichte koppeling tussen twee lengtedelen worden gerealiseerd.

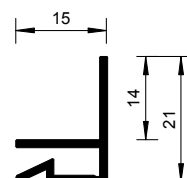
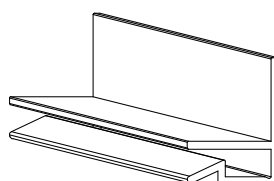




## B+K Waterslagen Onderdelen

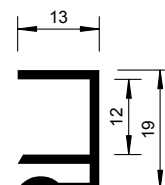
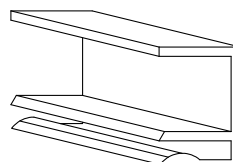
### FA

Kopschot FA uit aluminium.  
Voor aansluiting op o.a.  
metselwerk, beton, houten  
kunststof gevelbekleding etc.



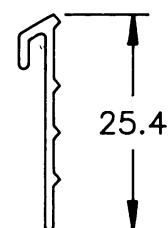
### FP

Kopschot FP uit aluminium. Voor  
aansluiting op buiten-  
gevelisolatie. Let op!  
Aansluiting vraagt extra  
aandacht. Vraag ons om  
advies.



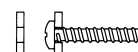
### FB

Rubberafdichting t.b.v. B+K -Waterslag.  
Zelfklevend, zwart.



### Schroeven

Schroeven zijn in verschillende uitvoeringen  
leverbaar. Prijzen op aanvraag.

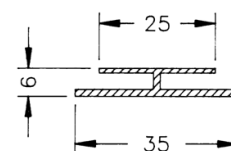
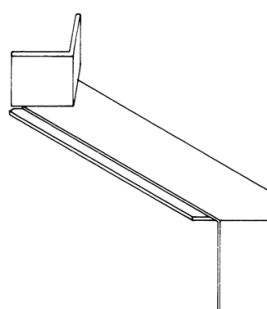




B+K Waterslagen  
Onderdelen

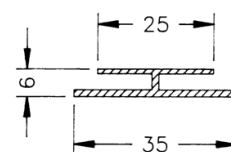
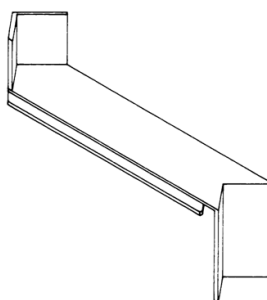
**VHG BU**

Koppelverstek-plaat t.b.v.  
buitenhoeken 90gr.



**VHG BI**

Koppelverstek-plaat t.b.v.  
Binnenhoeken 90gr.





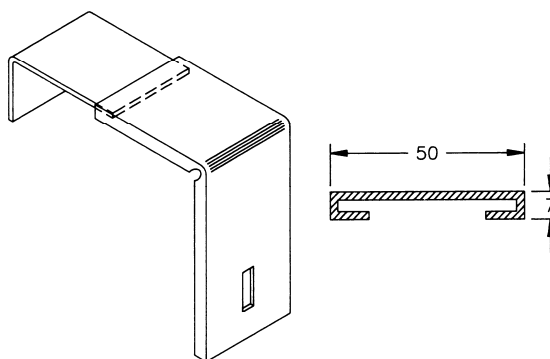


## B+K Waterslagen Onderdelen

### Variobeugel VH 40

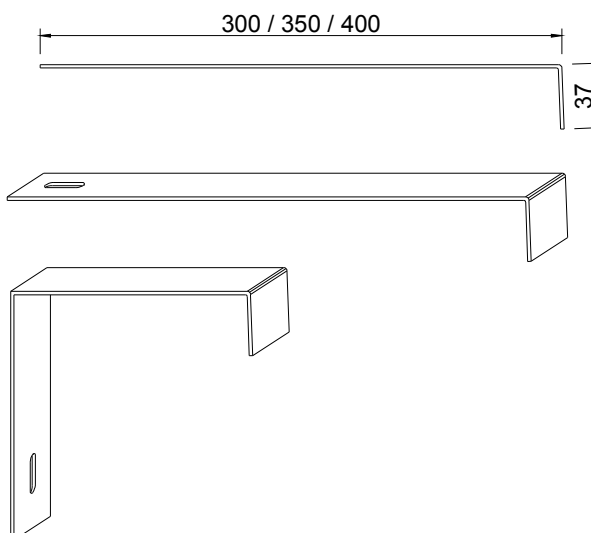
Variobeugel VH 40 is een variabel klanksysteem dat speciaal is ontwikkeld voor de toepassing in thermische gevelisolatie. Het verankert de waterslag op zeer solide wijze.

De Variobeugel VH 40 is tweedelig opgebouwd en past daarom altijd. Het standaard basisprofiel VH40 is standaard en kan vooraf gemonteerd worden. Bij het plaatsen van de B+K- Waterslag wordt dan het hoekprofiel gemonteerd. Hierdoor ontstaat een verstelmogelijkheid van enkele centimeters, zodat deze klang altijd de juiste breedte heeft. Afwijkingen in de ondergrond zijn dan geen probleem meer.



### Anker HV

Anker HV is een anker voor buiten- gevelisolatie. Dit anker wordt op maat geproduceerd uit aluminium plaat. Deze is buigbaar en eenvoudig pas te maken in het werk. Tevens is anker HV voorzien van een slobgat voor flexibele montage. Ook een maatwerkanker is leverbaar. Bij bestelling dient dan de exacte hoogte- en breedtemaat te worden aangegeven.



Standaard leveren wij de ankers in brute aluminium.  
Tegen meerprijs is RAL gepoedercoat leverbaar.



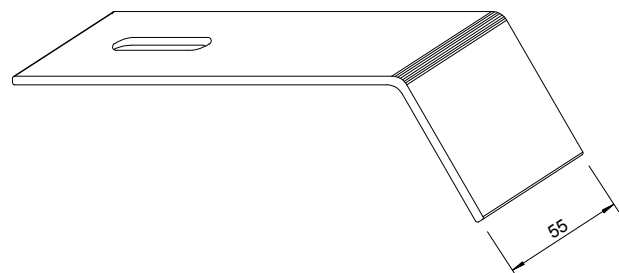
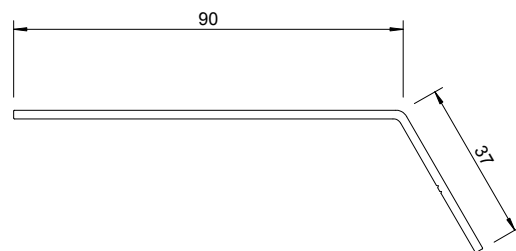
## B+K Waterslagen Onderdelen

### Anker 40/90 metselwerk

Anker 40/90 is een anker voor montage op metselwerk, beton etc. Het zorgt voor stabiele montage van de B+K- Waterslag en verankert de waterslag op de ondergrond. Het anker voorkomt opwaaien van de waterslag.

Anker 40/90 is uit voorraad leverbaar en geschikt voor alle typen standaard B+K waterslag.

Standaard leveren wij de ankers in brute aluminium. Tegen meerprijs is RAL gepoedercoat leverbaar.

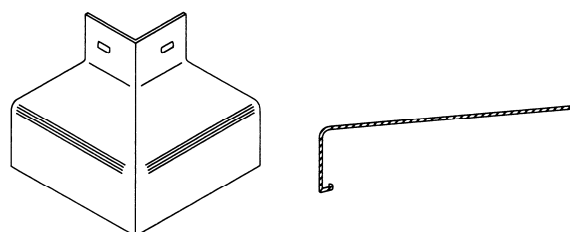




## B+K Waterslagen Onderdelen

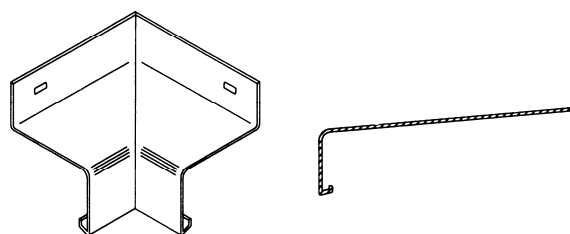
### Hoekstuk BU

Hoekstuk BU is een gelaste buitenhoek. Bij bestelling s.v.p. graden en lengtematen aangeven.



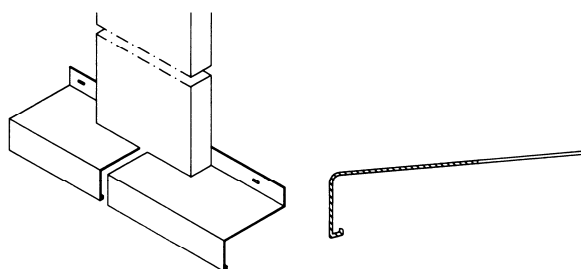
### Hoekstuk BI

Hoekstuk BI is een gelaste binnenhoek. Bij bestelling s.v.p. graden en lengtematen aangeven.



### Uitsparing PA

Uitsparing PA is een kolom-uitsparing. Leverbaar in een stuk of in twee delen.



### Uitsparing AV

Uitsparing AV is als uitsparing PA, echter met opstaand kopschot tegen de kolom. Leverbaar in een stuk of in twee delen.

