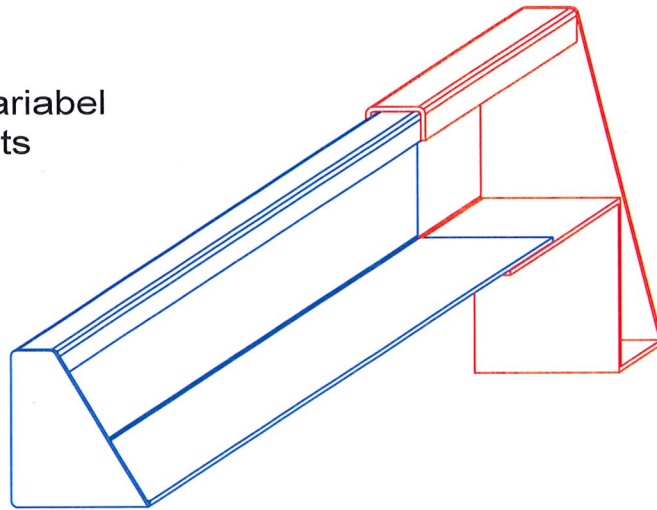
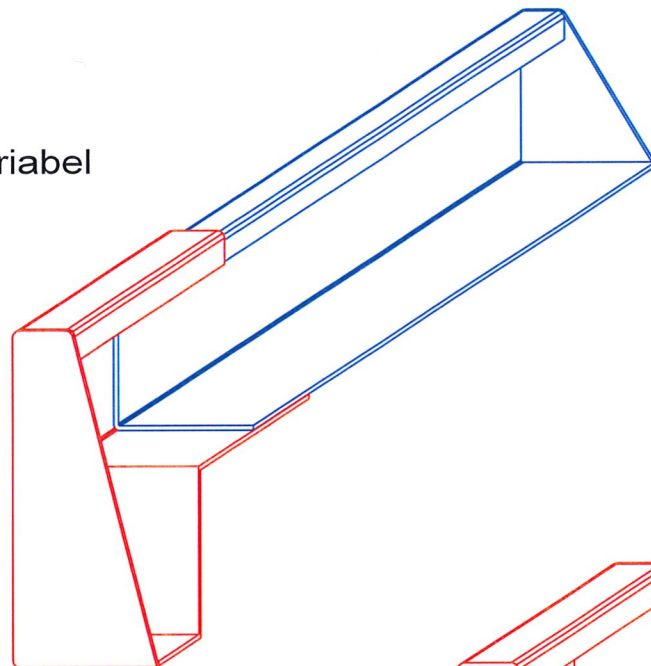


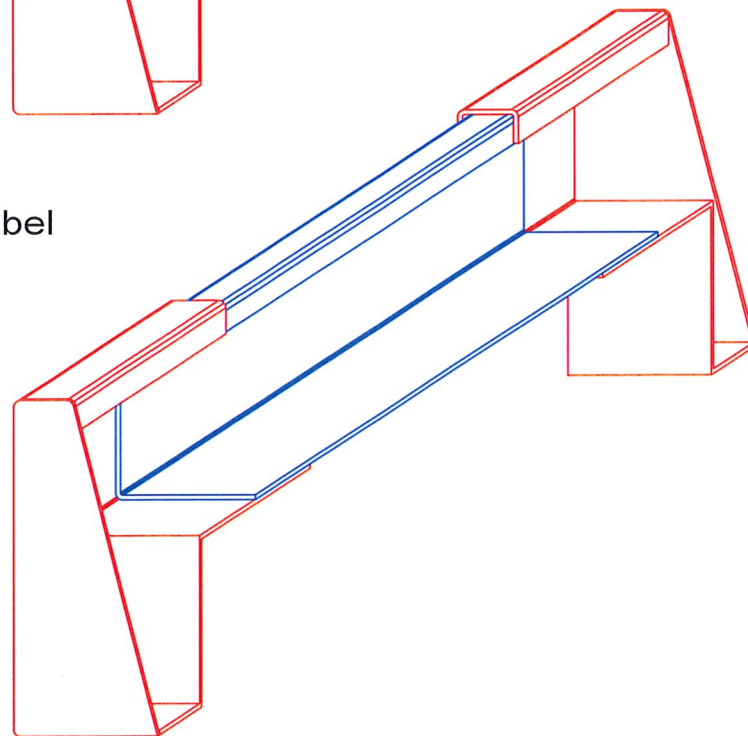
Stucbakje variabel
2- delig rechts



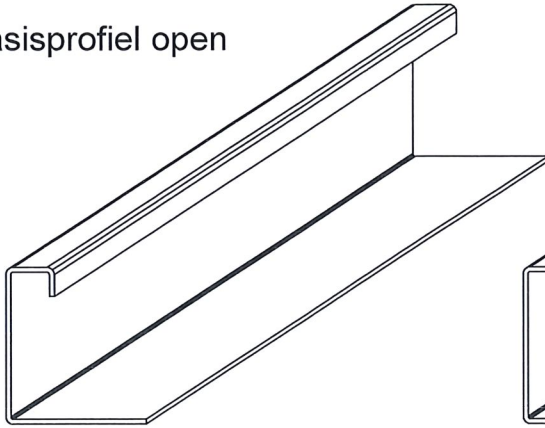
Stucbakje variabel
2- delig links



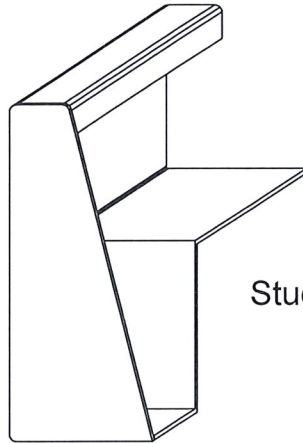
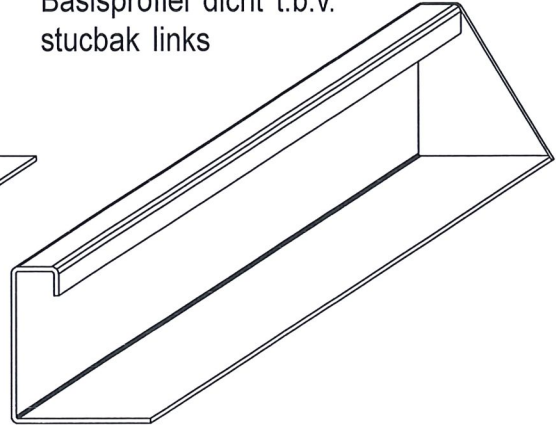
Stucbakje variabel
3 - delig



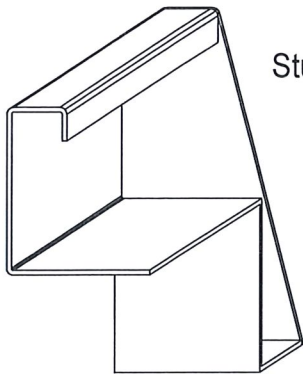
Basisprofiel open



Basisprofiel dicht t.b.v. stucbak links



Stucbakje links & open



Stucbakje rechts & open

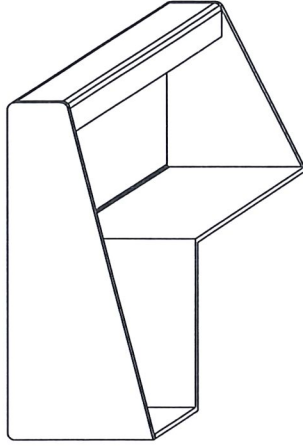
rechts

schaal 1:3

stucbak variabel

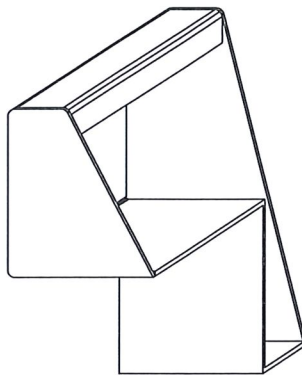
SK . 02/2024

Stucbakje links & dicht



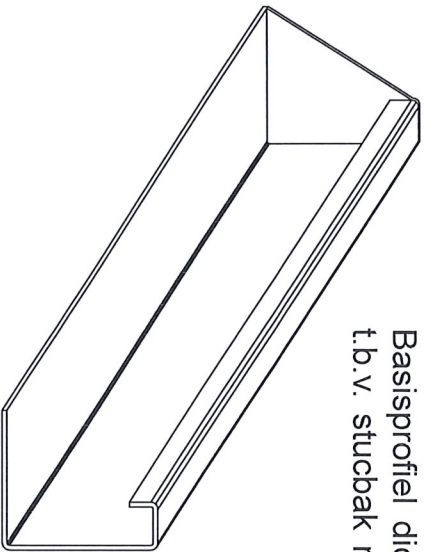
links

Stucbakje rechts & dicht

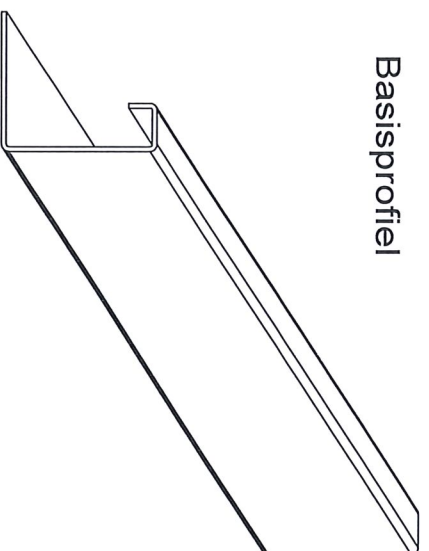


rechts

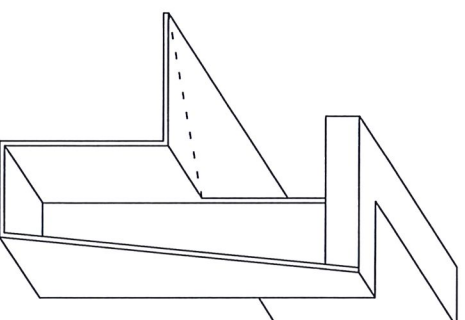
Basisprofiel dicht
t.b.v. stucbak rechts



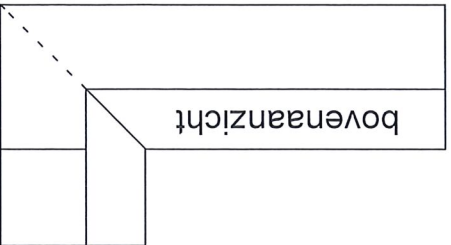
Basisprofiel



Stucbakje hoek
rechts & open



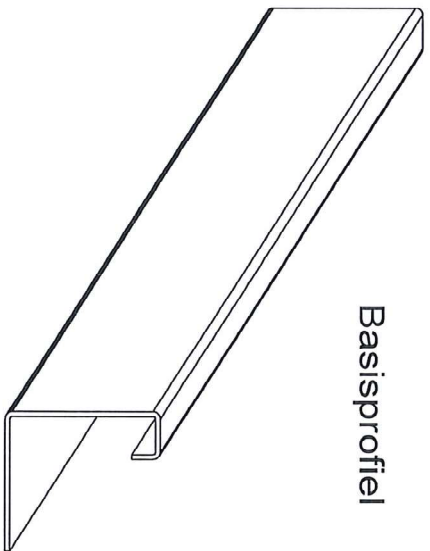
bovenaanzicht



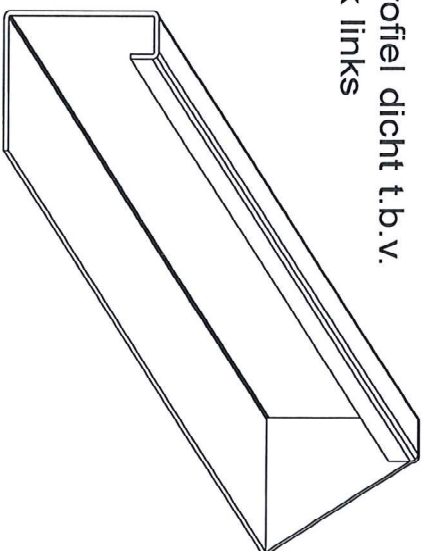
schaal 1:3

SK 02/2024

Stucbak hoek Rechts

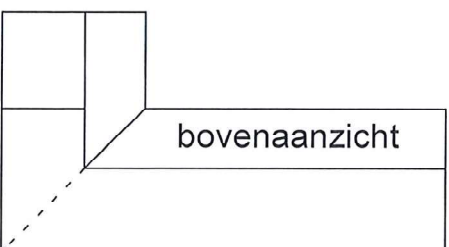
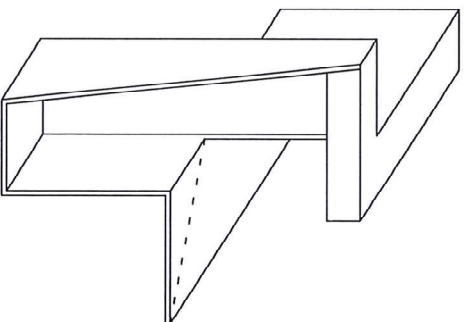


Basisprofiel



Basisprofiel dicht t.b.v.
stucbak links

Stucbakje hoek
links & open



bovenaanzicht

schaal 1:3

SK 02/2024

Stucbak hoek Links